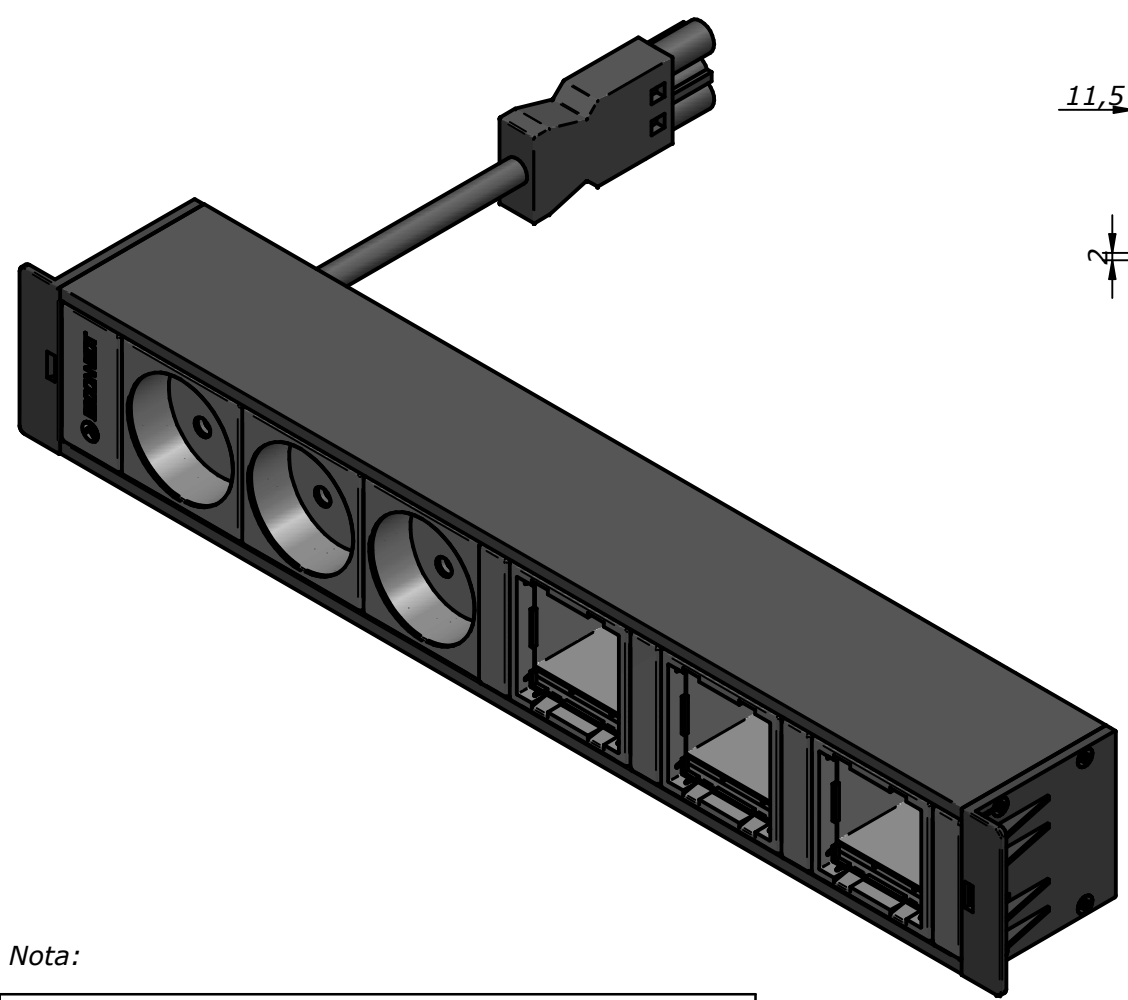


Toma de tierra



Nota:

TOLERANCIAS LIBRES DE MAGNITUDES LINEALES - DIN-7168 - (mm)					
ACABADO	> 6	6 > 30	30 > 100	100 > 300	300 > 1000
GRADO MEDIO	± 0,1	± 0,2	± 0,3	± 0,5	± 0,8

	IBCONNECT		
	Pol. Ind. El Escopar, Nº 5 - 31350 - Peralta (Navarra) - España / Tel. : 948 750 474 / Fax : 948 751 462 e-mail : ibusto@cebb-cableados.com / procesos@cebb-cableados.com		
	Dibujado	Luis López Fernández de mesa	
Fecha	14 - 09 - 2015	Revisión nº	
Cliente			Observaciones
ESCALA	1:2		
Nº P.:	32112004D3		
<small>N.Ar.:32112004D3 3TDN+3HUECOS.dft</small>			32112004D3 3TDN+3HUECOS.dft